

722 GIOCO A MOLLA HONEY

722 HONEY SPRING RIDER

VISTA TRIDIMENSIONALE

THREE-DIMENSIONAL VIEW

SCHEMA TECNICA (TECHNICAL DATA SHEET)

ART. 722

19-04-2021

SCALA (SCALE)

LE MISURE SONO ESPRESSE IN MM. (MEASUREMENTS ARE EXPRESSED IN MM.)

TOFFOLI
Giochi
Playgrounds for a playful world

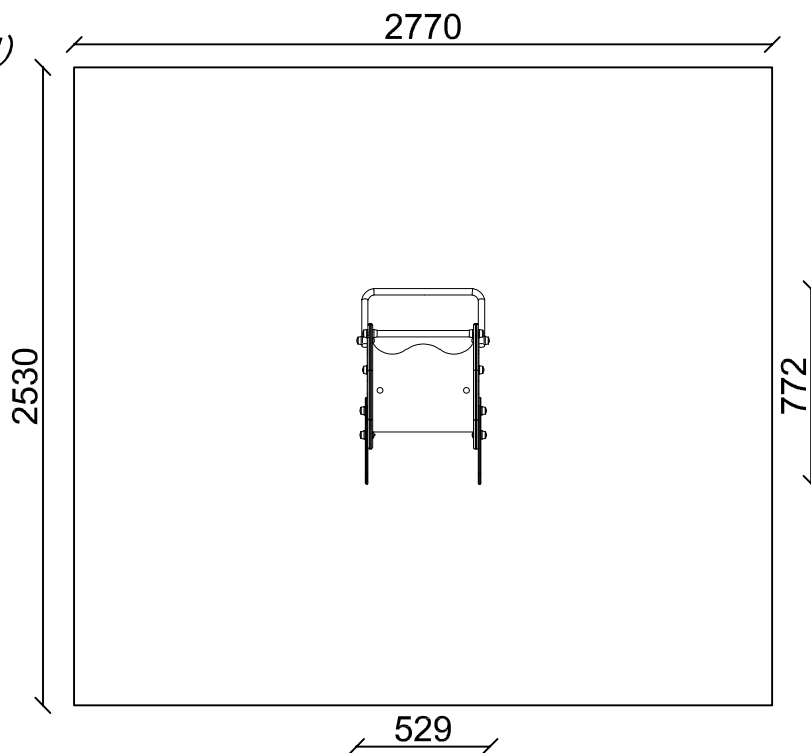
TIEGI SRL

VIA BENEDETTO CROCE 7
Z.I. "CONDOTTI BARDINI"
31058 SUSEGANA (TV)
0438-460519

Ci riserviamo a termini di Legge la proprietà di questo disegno con divieto di renderlo comunque noto a terzi senza la nostra approvazione

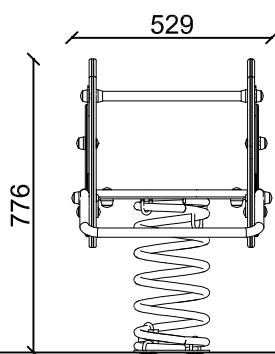
FOGLIO 1 DI 3

PIANTA (PLAN)



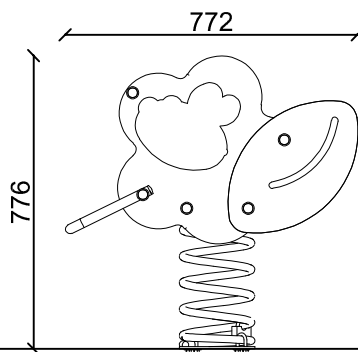
AREA DI SICUREZZA (SAFETY AREA) 7 MQ

VISTA FRONTALE (FRONTAL VIEW)



ALTEZZA MASSIMA DI CADUTA LIBERA (MAXIMUM HEIGHT OF THE FREE FALL) CM <60

VISTA LATERALE (LATERAL VIEW)



INGOMBRO MAX (OVERALL DIMENSIONS)

SCHEDA TECNICA (TECHNICAL DATA SHEET)

ART. 722

19-04-2021

SCALA (SCALE) 1:30-1:20

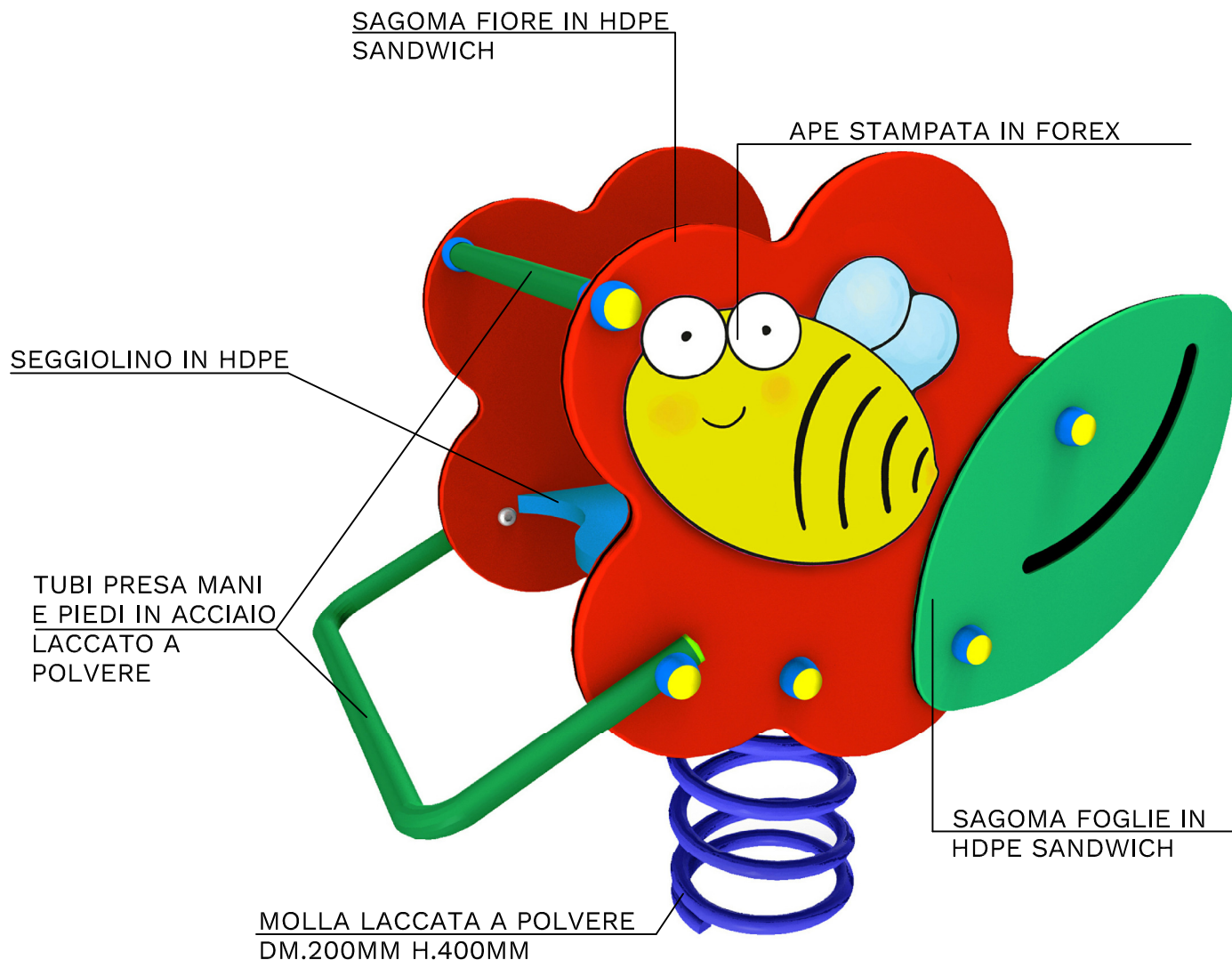
LE MISURE SONO ESPRESSE IN MM. (MEASUREMENTS ARE EXPRESSED IN MM.)



TIEGI SRL
 VIA BENEDETTO CROCE 7
 Z.I. "CONDOTTI BARDINI"
 31058 SUSEGANA (TV)
 0438-460519

Ci riserviamo a termini di Legge la proprietà di questo disegno con divieto di renderlo comunque noto a terzi senza la nostra approvazione

FOGLIO 2 DI 3



TUTTI GLI ELEMENTI DI FISSAGGIO, VITI, DADI, RONDELLE ECC. SONO IN ACCIAIO ZINCATO E PROTETTI DA GHIERE E TAPPI IN POLIETILENE



ALTEZZA DI CADUTA MAX.
(MAX FALL HEIGHT) <60 cm



INGOMBRO MASSIMO (OVERALL DIMENSION)
77 cm X 53 cm X 77 cm H.



ETA' (AGE)
2 - 8 ANNI



AREA DI SICUREZZA (SECURITY AREA)
277 cm x 253 cm



NUMERO MASSIMO UTILIZZATORI
(MAXIMUM NUMBER OF USERS) 1



SUPERFICIE ANTITRAUMA
CONSIGLIATA (RECOMMENDED SAFETY
SURFACING AREA) 7 mq

SCHEDA TECNICA (TECHNICAL DATA SHEET)

ART. 722

19-04-2021

SCALA (SCALE)

LE MISURE SONO ESPRESSE IN MM. (MEASUREMENTS ARE EXPRESSED IN MM.)

TOFFOLI
Giochi
Playgrounds for a playful world

TIEGI SRL
VIA BENEDETTO CROCE 7
Z.I. "CONDOTTI BARDINI"
31058 SUSEGANA (TV)
0438-460519

Ci riserviamo a termini di Legge la proprietà di questo disegno con divieto di renderlo comunque noto a terzi senza la nostra approvazione

FOGLIO 3 DI 3